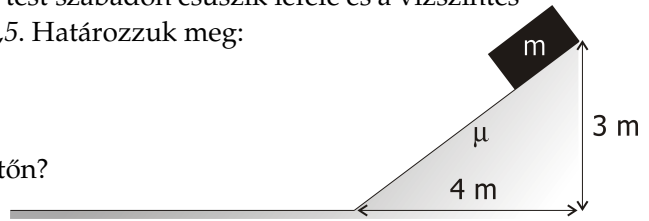


1. Az ábrán látható lejtő tetejéről az $m = 2 \text{ kg}$ tömegű test szabadon csúszik lefelé és a vízszintes síkon folytathatja útját. A súrlódási együttható $\mu = 0,5$. Határozzuk meg:

- a test gyorsulását és sebességét a lejtő alján
- az indulástól a megállásig megtett utat
- a test teljes mozgásának idejét
- milyen hajlásszög esetén maradna a test a lejtőn?

Adott $g = 10 \text{ m/s}^2$.

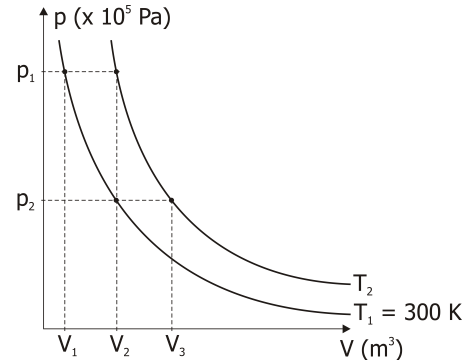


2. A mellékelt ábra p - V diagramban tünteti fel az ideálisnak tekintett oxigéngáz 2 különböző állapotát ($p_1 = 6 \cdot 10^5 \text{ Pa}$, $T_1 = 300 \text{ K}$, $V_1 = 4,155 \text{ l}$, $V_2 = 8,31 \text{ l}$).

Határozzuk meg:

- hány mól oxigénről van szó?
- T_2 értékét
- V_3 értékét
- hogyan módosul az ábra ha héliumgázzal lenne szó? indokoljuk meg röviden válaszunk

Adott $R = 8,31 \text{ J/mol} \cdot \text{K}$.

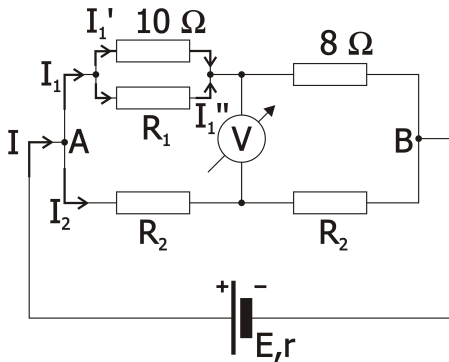


3. Az ábra szerinti kapcsoláson a voltmérő nem jelez feszültséget.

Határozzuk meg:

- az R_1 ellenállás értékét?
- az eredő ellenállás értékét ha $R_2 = 24 \Omega$?
- a telep elektromotoros feszültségét és belső ellenállását, ha a kapcsolás által felvett elektromos teljesítmény 36 W
- a kapcsolás ágaiban folyó áramok áramerősségeit

Adott $U_{AB} = 6 \text{ V}$.



4. Egy síkhomorú lencse görbületi sugara $R = 10 \text{ cm}$.

- Tudva, hogy lencse anyagának törésmutatója $n = 1,5$ határozzuk meg a lencse fókusztávolságát.
- A lencsétől $d_1 = 15 \text{ cm}$ távolságra egy $y_1 = 1 \text{ cm}$ magasságú tárgyat helyezünk el. Határozzuk meg, hogy hol és mekkora y_2 nagyságú kép keletkezik a tárgyról.
- A lencse homorú részét egy n' törésmutatójú anyaggal töltjük ki. Mekkora kell legyen az n' törésmutató ahhoz, hogy az így kapott rendszer eredő fókusztávolsága pozitív legyen?
- Ha $n' = 1,75$ törésmutatóértéket választunk, akkor hol és mekkora kép keletkezik a b) alpontban bemutatott tárgyról, ha a c) pontban bemutatott rendszert használjuk az eredeti lencsénk helyett?

5.

- Jelentsük ki a termodinamika első főtételét és írjuk fel annak matematikai kifejezését, megadva a felhasznált jelölések fizikai értelmezését és mértékegységét.
- Két fényhullám találkozásakor milyen feltételek mellett figyelhetünk meg interferenciát?

Munkaidő: 3 óra

Pontozás: (1.) – 20 pont; (2.) – 20 pont; (3.) – 20 pont; (4.) – 20 pont; (5.) – 10 pont; 10 pont hivatalból

ÖSSZESEN = 100 pont